

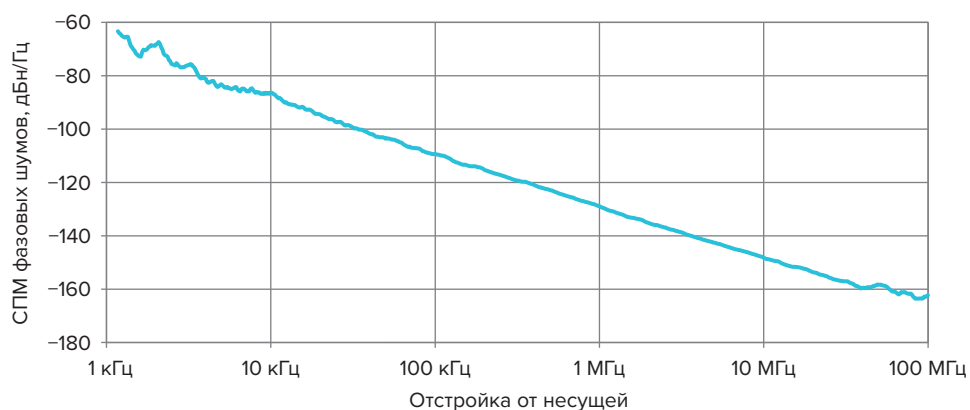
Управляемый напряжением генератор MVCO-2040-SF

- Малые габариты.
- Низкий уровень фазовых шумов.
- Высокая линейность характеристик.
- Совместимость по посадочному месту с зарубежными аналогами.
- Поверхностный монтаж.

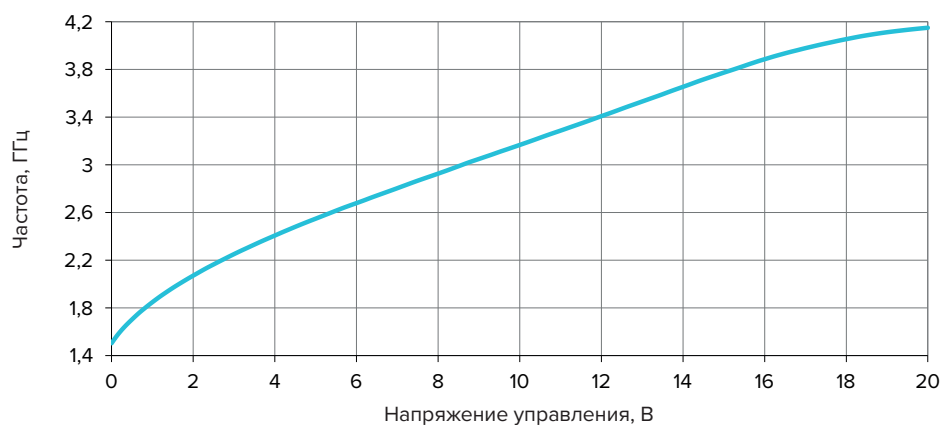


MVCO-2040-SF — октавный генератор, предназначенный для генерации сигнала гигагерцового диапазона частот с последующей стабилизацией ФАПЧ. MVCO-2040-SF могут использоваться в измерительной, связной и радиолокационной технике. Тщательно проработанная конструкция позволяет обеспечить высокую повторяемость параметров, надежность и низкую стоимость при массовом производстве.

Фазовые шумы



Регулировочная характеристика

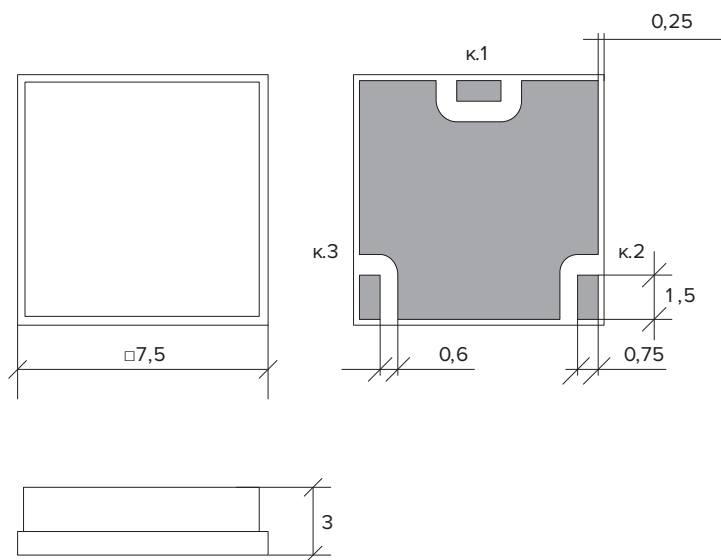


Технические характеристики

Выходная частота, ГГц	2...4
Фазовый шум на отстройке от несущей 100 кГц в диапазоне 2...4 ГГц, дБн/Гц	-112...-106
Уровень второй гармоники, дБн	-15
Напряжение управления, В	0...20
Крутизна регулировочной характеристики, МГц/В	50...450
Выходная мощность, дБм	0...5
Сопротивление нагрузки, Ом	50
Ёмкость входа управления частотой, пФ	50
Чувствительность к изменению напряжения питания, МГц/В	± 1,5
Чувствительность к изменению нагрузки *, МГц	± 15
Рабочая температура, °С	-40...+85
Изменение частоты в рабочем диапазоне температур, МГц	± 20
Изменение выходной мощности в рабочем диапазоне температур, дБ	± 1,5
Напряжение питания, В	5
Ток потребления, мА	20...40

* |S11| нагрузки -10 дБ, arg(S11) нагрузки 0...360°

Габаритные и присоединительные размеры, мм



Вывод	Обозначение
3	Выход сигнала рабочей частоты
1	Вход напряжения питания
2	Вход управления